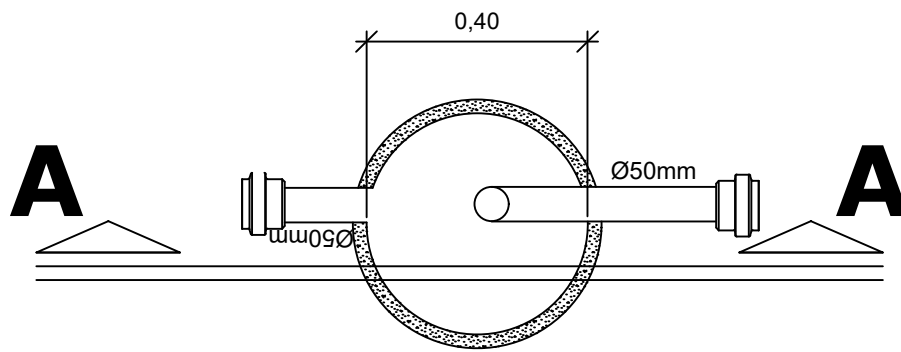
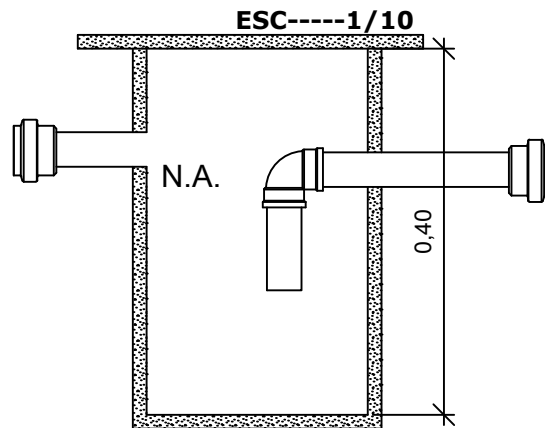


PLANTA BAIXA

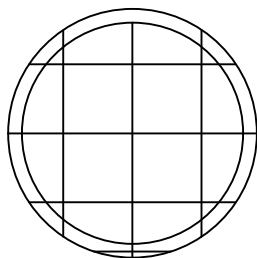


CAIXA DE GORDURA (DETALHES)

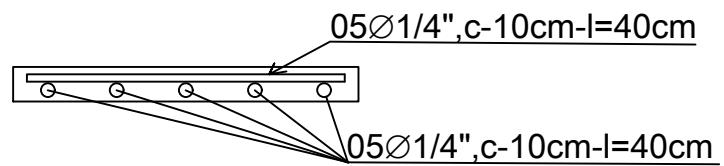


CORTE AA

TAMPA



05Ø1/4",c-10cm-l=40cm



PREFEITURA MUNICIPAL DE PRESIDENTE TANCREDO NEVES			
TITULO DETALHAMENTO- CAIXA DE GORDURA	DATA SET/2019	ESCALA 1:25	ARQUIVO
PROJETO MELHORIAS SANITÁRIAS DOMICILIARES		PRANCHA 11/15	
LOCALIDADE PRESIDENTE TANCREDO NEVES	AUTORES NOME: CLOVIS DA SILVA BORGES CREA : 17.513D 		
FUNASA	MINISTÉRIO DA SAÚDE FUNDAÇÃO NACIONAL DE SAÚDE	DESENV.	DESENHO VISTO